



T1D TORRE CON SCIVOLO E ALTALENA

T1D TOWER WITH SLIDE AND SWING

VISTA TRIDIMENSIONALE

THREE-DIMENSIONAL VIEW

SCHEMA TECNICA (TECHNICAL DATA SHEET)

ART. T1D

12-05-2022

SCALA (SCALE)

LE MISURE SONO ESPRESSE IN MM. (MEASUREMENTS ARE EXPRESSED IN MM.)

TOFFOLI
Giochi
Playgrounds for a playful world

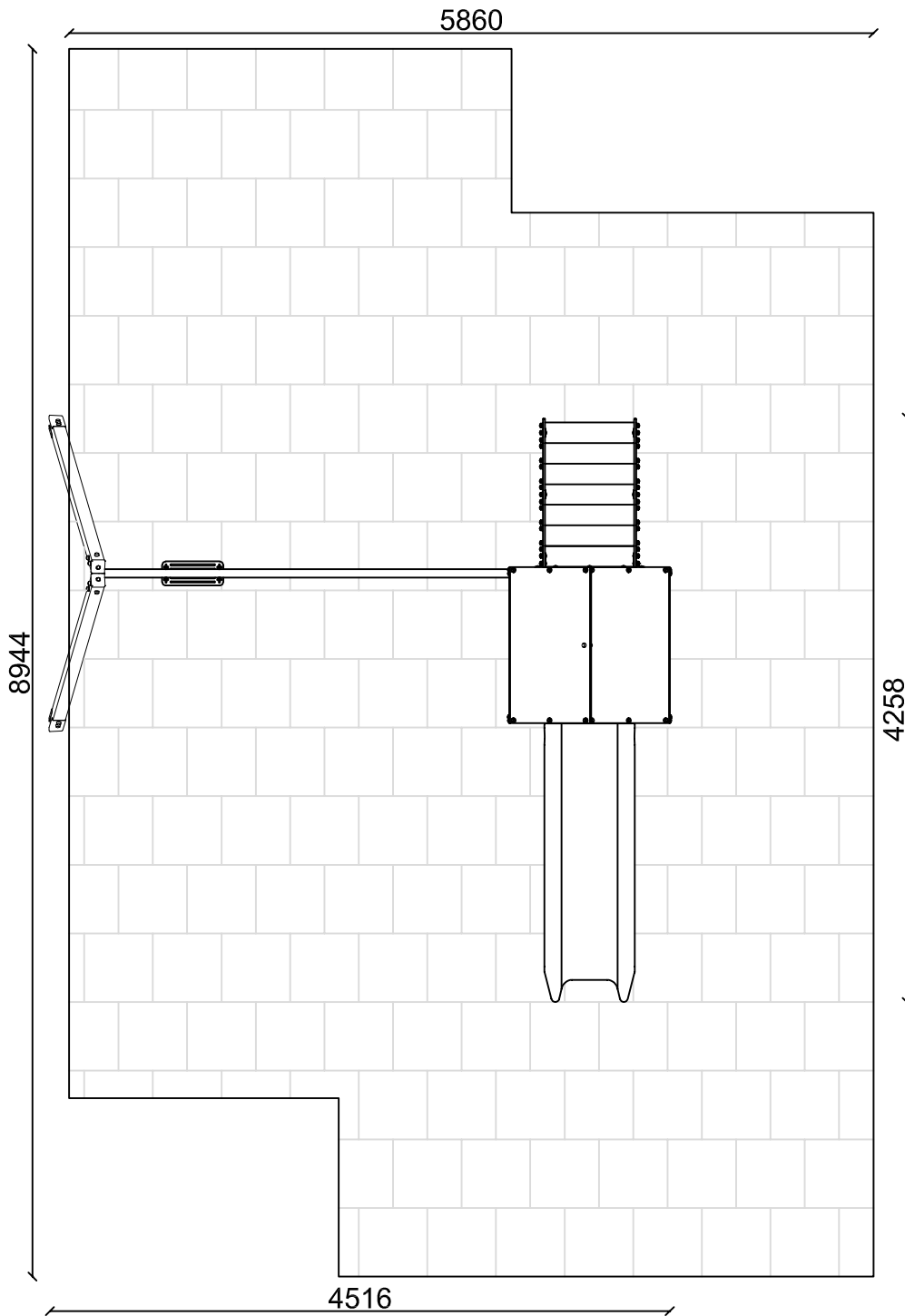
TIEGI SRL

VIA BENEDETTO CROCE 7, Z.I. "CONDOTTI BARDINI", 31058 SUSEGANA (TV)
0438-460645

Ci riserviamo a termini di Legge la proprietà di questo disegno con divieto di renderlo comunque noto a terzi senza la nostra approvazione.
We reserve the right to read the ownership of this design with the prohibition of making it known to third parties without our approval

FOGLIO 1 DI 5

PIANTA (PLAN)



AREA DI SICUREZZA (IMPACT AREA) 46,7MQ

SCHEDA TECNICA (TECHNICAL DATA SHEET)

ART. T1D 12-05-2022 SCALA (SCALE) 1:50

LE MISURE SONO ESPRESSE IN MM. (MEASUREMENTS ARE EXPRESSED IN MM.)



TIEGI SRL
VIA BENEDETTO CROCE 7, Z.I. "CONDOTTI BARDINI", 31058 SUSEGANA (TV)
0438-460645

Ci riserviamo a termini di Legge la proprietà di questo disegno con divieto di renderlo comunque noto a terzi senza la nostra approvazione.
We reserve the right to read the ownership of this design with the prohibition of making it known to third parties without our approval

FOGLIO 2 DI 5



ALTEZZA DI CADUTA MAX. (SEAT HEIGHT)
133 cm



ETA' (AGE GROUP)
3 - 12 ANNI



NUMERO UTILIZZATORI
(MAX N. OF SIMULTANEOUS USERS) 2



INGOMBRO (OVERALL DIMENSION)
452 cm X 425 cm X 330 cm H.



AREA DI SICUREZZA (IMPACT AREA)
586 cm X 894 cm



SUP. ANTITRAUMA (MINIMUM SPACE)
46,7 MQ.

Si raccomanda di utilizzare una superficie antitrauma adatta all'altezza di caduta massima (rif. EN1177)

SCHEMA TECNICA (TECHNICAL DATA SHEET)

ART. T1D

12-05-2022

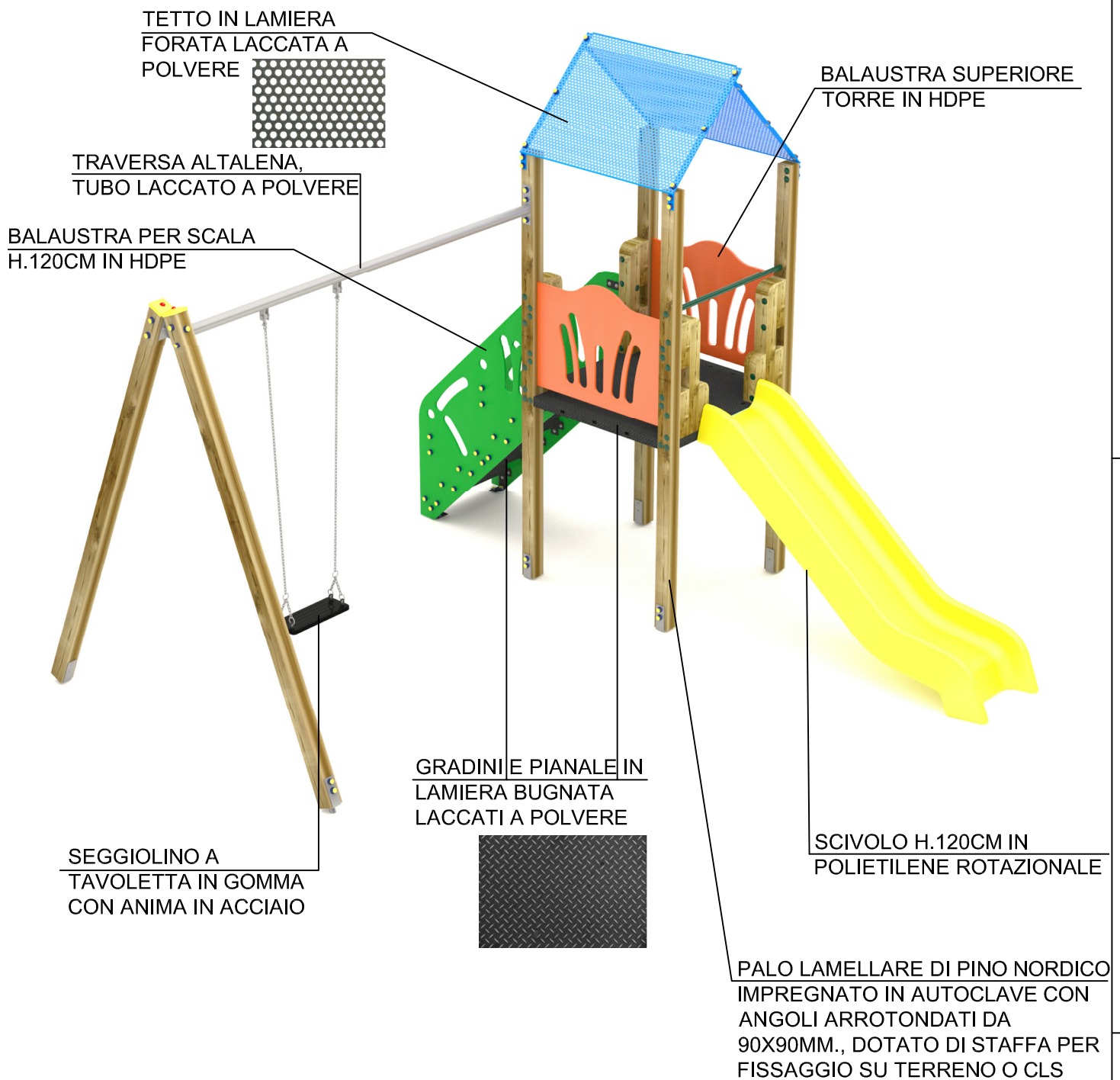
SCALA (SCALE)

LE MISURE SONO ESPRESSE IN MM. (MEASUREMENTS ARE EXPRESSED IN MM.)


TOFFOLI
Giochi
Playgrounds for a playful world

TIEGI SRL
VIA BENEDETTO CROCE 7, Z.I. "CONDOTTI BARDINI", 31058 SUSEGANA (TV)
0438-460645
Ci riserviamo a termini di Legge la proprietà di questo disegno con divieto di renderlo comunque noto a terzi senza la nostra approvazione.
We reserve the right to read the ownership of this design with the prohibition of making it known to third parties without our approval

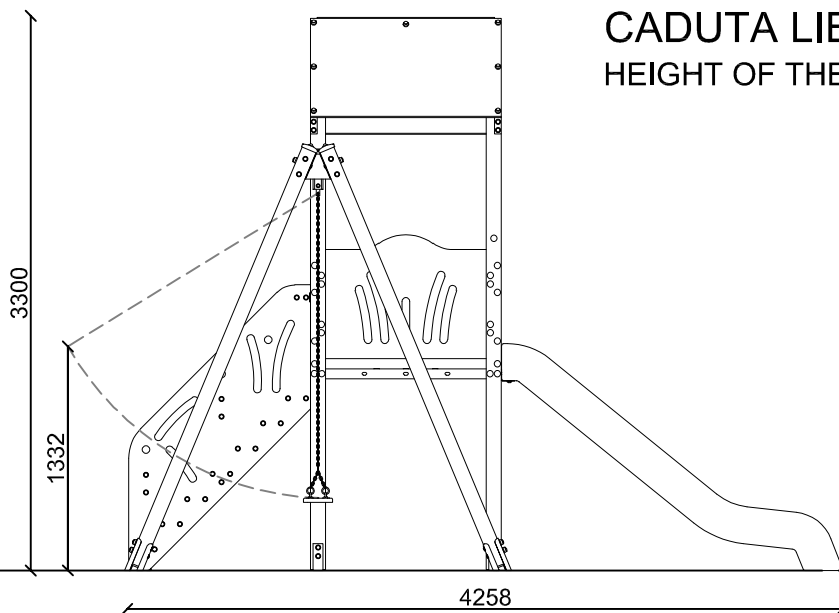
FOGLIO 3 DI 5



TUTTI GLI ELEMENTI DI FISSAGGIO, VITI, DADI, RONDELLE ECC. SONO IN ACCIAIO ZINCATO E PROTETTI DA GHIERE E TAPPI IN POLIETILENE.

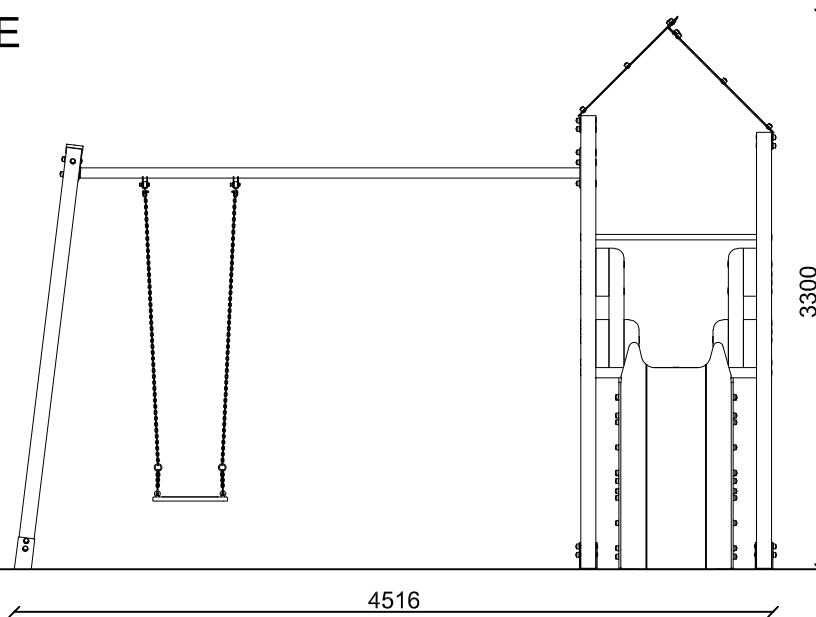
SCHEDA TECNICA (TECHNICAL DATA SHEET)		
ART. T1D	12-05-2022	SCALA (SCALE)
LE MISURE SONO ESPRESSE IN MM. (MEASUREMENTS ARE EXPRESSED IN MM.)		
	TIEGI SRL VIA BENEDETTO CROCE 7, Z.I. "CONDOTTI BARDINI", 31058 SUSEGANA (TV) 0438-460645	
	<small>Ci riserviamo a termini di Legge la proprietà di questo disegno con divieto di renderlo comunque noto a terzi senza la nostra approvazione. We reserve the right to read the ownership of this design with the prohibition of making it known to third parties without our approval.</small>	
		FOGLIO 4 DI 5

VISTA LATERALE
(LATERAL VIEW)




ALTEZZA MASSIMA DI
CADUTA LIBERA (MAXIMUM
HEIGHT OF THE FREE FALL) CM 133

VISTA FRONTALE
(FRONTAL VIEW)



INGOMBRO MAX (OVERALL DIMENSIONS)

SCHEDA TECNICA (TECHNICAL DATA SHEET)		
ART. T1D	12-05-2022	SCALA (SCALE) 1:45
LE MISURE SONO ESPRESSE IN MM. (MEASUREMENTS ARE EXPRESSED IN MM.)		
	TIEGI SRL VIA BENEDETTO CROCE 7, Z.I. "CONDOTTI BARDINI", 31058 SUSEGANA (TV) 0438-460645	
	Ci riserviamo a termini di Legge la proprietà di questo disegno con divieto di renderlo comunque noto a terzi senza la nostra approvazione. We reserve the right to read the ownership of this design with the prohibition of making it known to third parties without our approval	FOGLIO 5 DI 5